



型号齐全，可满足不同需求

- 工作高度从7m至14m不等
- 电源（交流）供电和蓄电池（直流）供电两种规格可选

Quick-Up适合于各种项目

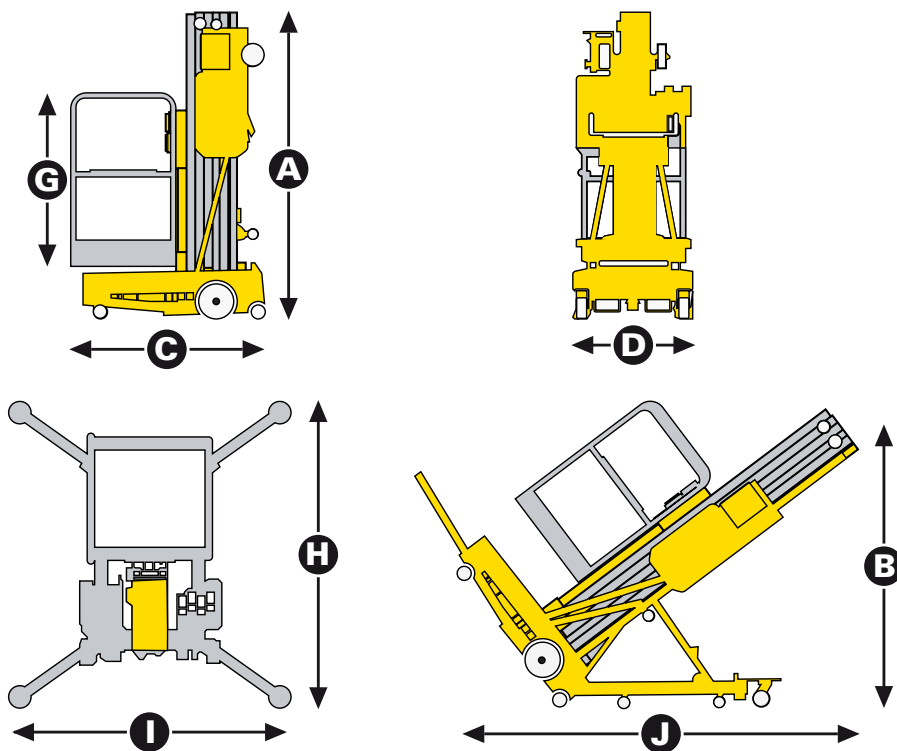
- 可用拖车或货车运输
- 只需一人即可安装Quick Up
- 自重轻巧，适用于各种承载力较低的瓷砖和地毯地面
- Quick up结构紧凑，在狭小空间内也能操作自如，能轻松地通过标准门道，可用升降机运输





QUICK-UP 7 / 8 / 9 / 11 / 12 / 13 / 14

简易推动式升降机



规格

	QUICK-UP 7	QUICK-UP 8	QUICK-UP 9	QUICK-UP 11	QUICK-UP 12	QUICK-UP 13	QUICK-UP 14
工作高度	6.7 m	8.1 m	9.5 m	10.8 m	12.3 m	13.7 m	14.3 m
平台高度	4.7 m	6.1 m	7.5 m	8.8 m	10.3 m	11.7 m	12.3 m
承载能力	200 kg	159 kg	159 kg	159 kg	136 kg	136 kg	136 kg
平台尺寸	0.68 x 0.66 m	0.68 x 0.66 m	0.68 x 0.66 m	0.68 x 0.66 m	0.68 x 0.66 m	0.68 x 0.66 m	0.68 x 0.66 m
C 长度	1.22 m	1.28 m	1.28 m	1.34 m	1.4 m	1.47 m	1.42 m
D 宽度	0.8 m	0.8 m	0.8 m	0.8 m	0.8 m	0.8 m	0.8 m
A 高度-收藏后	1.78 m	1.98 m	1.98 m	1.98 m	1.98 m	1.98 m	2.8 m
I 稳定宽度	1.55 m	1.55 m	1.55 m	1.55 m	2.06 m	2.34 m	2.33 m
H 稳定长度	1.75 m	1.75 m	1.75 m	1.75 m	2.26 m	2.7 m	2.58 m
J x B 倾斜杆	N/A	N/A	N/A	N/A	N/A	N/A	2.85 x 1.99 m
动力源 (AC电源)	110 or 230 V	110 or 230 V	110 or 230 V	110 or 230 V	110 or 230 V	110 or 230 V	110 or 230 V
重量 (AC电源)	315 kg	340 kg	360 kg	380 kg	415 kg	455 kg	515 kg
动力源 (DC电源)	12 V	12 V	12 V	12 V	12 V	12 V	12 V
重量 (DC电源)	357 kg	382 kg	402 kg	422 kg	457 kg	497 kg	557 kg

标准配备

- 采用按钮控制，易于操作
- 紧急控制功能
- 平台下降手动阀
- 集成叉车叉槽
- 吊耳
- 无痕轮胎
- 线束固定点
- 控制盒上有指示灯，用于确认稳定支腿设置情况

选购件及附件

- 电源 (交流) 供电和蓄电池 (直流) 供电两种规格可选